



DEKLARACJA ZGODNOŚCI

Nazwa i adres producenta: JADAR SP.Z O.O UL.MARII FOŁTYN 6B 26-610 RADOM , POLSKA

Nr.deklaracji / 02/2018

Data wystawienia: 2018.12.21

Niniejsza deklaracja zgodności wydana zostaje na wyłączną odpowiedzialność producenta.

Przedmiot deklaracji; Lampa oświetleniowa z betonu architektonicznego
Typ / KINKIET ŚCIENNY „KUDO”

Znak towarowy; 

Podstawowe parametry ; 220 – 230 VAC ;50 / 60 Hz Kl.I.IP20

Wymieniony powyżej produkt jest zgodny z postanowieniami poniższych przepisów dokonujących w zakresie swojej regulacji wdrożenia dyrektyw Parlamentu Europejskiego i Rady;

Dyrektywa (LVD) - 2014 / 35 /EU

Dyrektywa (EuP) - 2009 / 125 /EU

Dyrektywa (EMC) - 2014 / 30 /EU

Dyrektywa (RoSH) - 2011 / 65 /EU

Wskazując, że zastosowano normy zharmonizowane i/lub dokumentacje techniczne wymienione poniżej:

PN-EN 50581:2013-03

EN-50581:2012

PN-EN 60598-1:2015-04/A1:2018-04
1194/2012 ;2015/1428

PN-EN 55015:2013-10

EN 55015:2013-10

PN-EN 61547:2009

EN 61547:2009

PN-EN 61000-3-3:2013-10

EN 61000-3-3:2013-10

PN-EN 61000-3-2:2014-10

EN 61000-3-2:2014-10

Nazwisko i stanowisko osoby
Upoważnionej do zatwierdzenia deklaracji:

Piotr Chęć

V-ce Prezes

Data: 24/12/2018

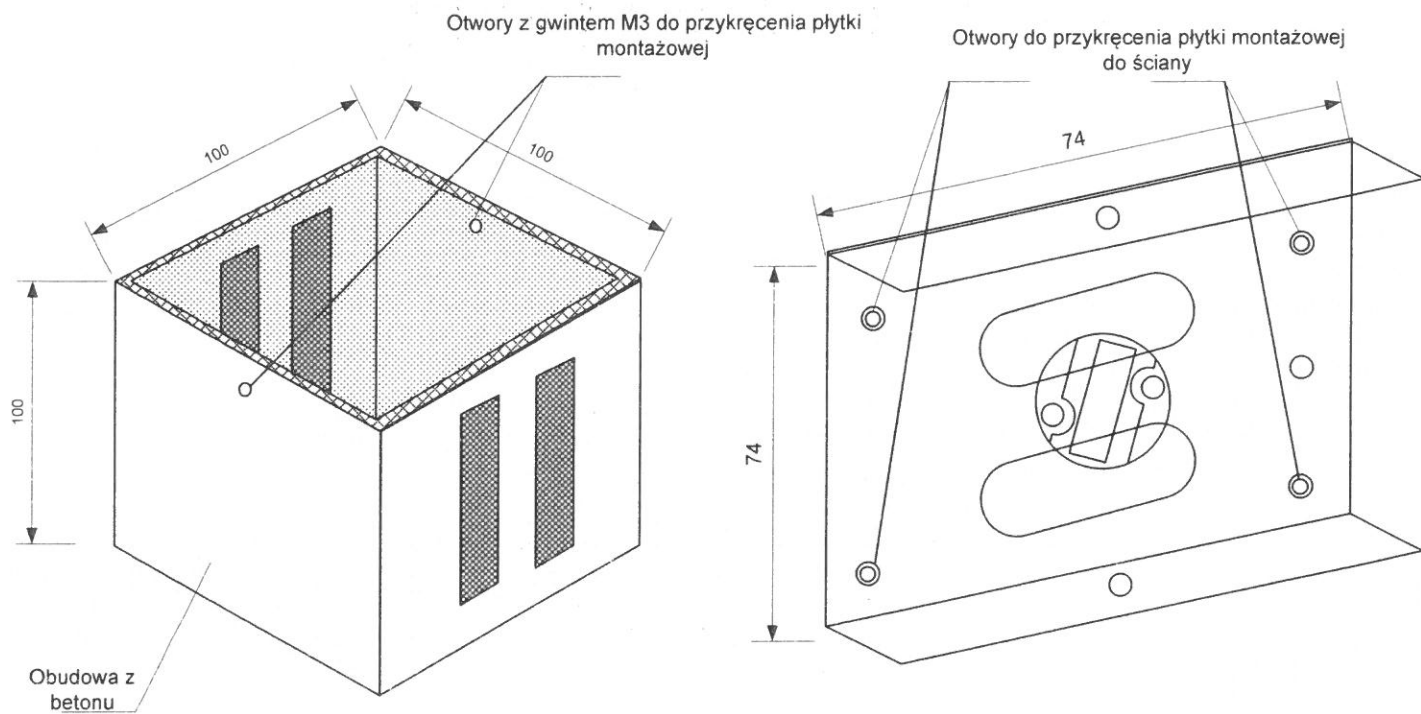
 JADAR[®] Sp. z o.o.

Piotr Chęć
V-CE PREZES

Podpis: _____

JADAR Sp.z o.o.
26-610 Radom
Ul. Marii Fołtyn 6B

KUDO



OPIS LAMPY

Pokazana na rysunku obudowa lampy jest wykonana z betonu w kształcie sześcianu. Źródłem światła jest żarówka led umocowana w oprawce o gwincie G9. Lampa -kinkiet mocowana jest do aluminiowej płytki montażowej przykręconej do ściany za pomocą 4 kołków z wkrętami o średnicy min. 6mm .